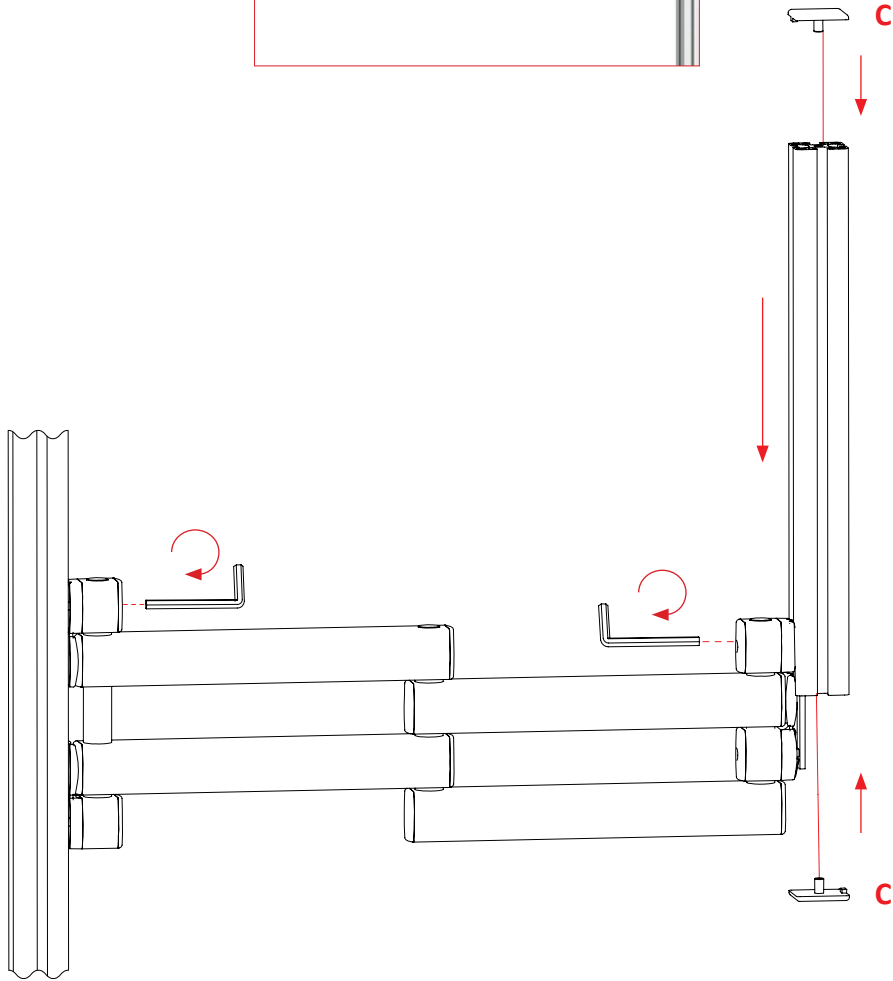


	A 2x	M6	
	B 2x	M6x12	
	C 2x	40x40	
	D 2x	ø24 ø8,4/4,5	

1



2

